



Manuale d'utilizzo
User's manual

Gebruikshandleiding
Manuel d'utilisation

www.adj.it

Code: 120-00014

ADJ vi ringrazia per l'acquisto di questo prodotto. Per un'assistenza completa vi invitiamo a consultare il sito: **www.adj.it**

Non tentare di aprire o riparare da soli il prodotto. Non usare il prodotto in ambienti umidi. Per la pulizia del dispositivo, utilizzare un panno asciutto. Il presente dispositivo è conforme alle norme più importanti e agli altri requisiti pertinenti dei regolamenti europei applicabili. Il prodotto deve essere utilizzato esclusivamente per le finalità secondo cui è stato progettato. È vietato ogni altro utilizzo o modifica.

Garanzia

Questo prodotto è garantito da ogni difetto di fabbricazione, in base a quanto definito dal D.Lgs. 2 febbraio 2002, n. 24. In caso di guasto, si prega di rivolgersi al punto vendita dove è stato effettuato l'acquisto. Per le norme di garanzia consultare il sito **www.adj.it**



Il simbolo del cestino barrato riportato sull'apparecchio indica che il prodotto, alla fine della propria vita utile, dovendo essere trattato separatamente dai rifiuti domestici, deve essere conferito in un centro di raccolta differenziata per apparecchiature elettriche ed elettroniche oppure riconsegnato al rivenditore al momento dell'acquisto di una nuova apparecchiatura equivalente. L'adeguata raccolta differenziata per l'avvio successivo dell'apparecchio al riciclaggio, al trattamento e allo smaltimento ambientalmente compatibile contribuisce ad evitare possibili effetti negativi sull'ambiente e sulla salute e favorisce il recupero dei materiali di cui è composto. L'utente è responsabile del conferimento dell'apparecchio a fine vita alle appropriate strutture di raccolta. Per informazioni più dettagliate inerenti i sistemi di raccolta disponibili, rivolgersi al servizio locale di smaltimento rifiuti, o al negozio dove è stato effettuato l'acquisto. Chiunque abbandona o cestina questo apparecchio e non lo riporta in un centro di raccolta differenziata per rifiuti elettrici-elettronici è punito con la sanzione amministrativa pecuniaria prevista dalla normativa vigente in materia di smaltimento abusivo di rifiuti.



Sfoggia il catalogo on line!

<http://www.adjpoint.com/catalogo/index.html>



Prodotto in Cina - Importato e distribuito da IoT Tecnologie s.r.l.
Via della Faeta, 1 - 00030 San Cesareo (RM) - ITALY

1.0 Introduzione

La docking station AH01T può essere utilizzata sia per leggere due HDD SATA che per clonare o eseguire il backup di un HDD. Questo dispositivo supporta sia hard disk da 2.5" SATA che hard disk da 3,5" SATA. Dispone anche di un indicatore di stato a luce LED, One Touch Backup e pulsante di Duplicazione. Inoltre è progettato con una semplice interfaccia USB 3.0 plug-and-play.

La docking station AH01T è compatibile con Win 7, Win 8, Win 8.1, Win 10, Mac OS 9.1, Linux 2.4.X o successivi.

2.0 Specifiche Tecniche

- Interfaccia USB 3.0 con velocità di trasferimento fino a 5Gbps (max)
- Compatibile con USB 2.0 ad alta velocità (480 Mbps), USB 1.1 a bassa velocità (1.5 Mbps)
- Compatibile con gli hard disk 2.5" SATA e 3,5" SATA
- Con interfaccia hot-swap
- Indicatore LED di funzionamento
- Può effettuare la copia di un HDD su un altro HDD di dimensioni uguali o maggiori rispetto all'originale
- Requisiti di Sistema: Win 7, Win 8, Win 8.1, Win 10, Mac OS 9.1, Linux 2.4.X o successivi
- Dimensioni: 126.5mm(L) x 114.5mm(W) x 83mm(H)
- Colore: Nero

3.0 Requisiti di Sistema

Requisiti PC

- Requisito minimo: Processore Intel Pentium II/50MHz, 64MB RAM
- Win 7, Win 8, Win 8.1, Win 10
- Porta USB attiva

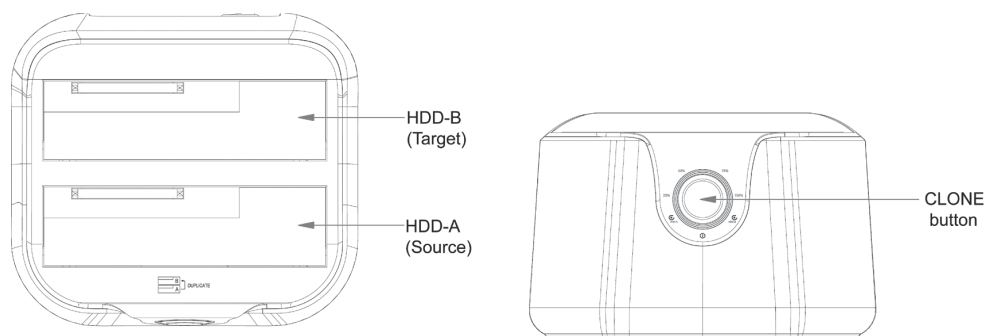
Requisiti MAC

- Requisiti minimo: Processore Apple G, 64MB RAM
- Mac OS 9.1, 9.2, 10.1.5, 10.2, 10.3 o superiore
- Porta USB attiva

4.0 Contenuti della confezione

- HDD Docking Station
- Alimentatore (12V/2.5A)
- Manuale
- Cavo USB 3.0

5.0 Configurazione hardware



Funzionamento del dispositivo (tramite collegamento con cavo USB 3.0)

- Inserire l'hard disk correttamente all'interno della docking station
- Collegare la docking station al computer tramite cavo USB
- Collegare il cavo di alimentazione alla docking station e accenderla
- Il computer dovrebbe rilevare il nuovo hardware automaticamente.

Per Win 7/8/8.1/10, non è necessaria nessuna installazione del driver, passare al punto 6.0 per formattare l'unità.

Modalità clonazione HDD

- Inserire 2 hard disk nella docking station. Assicurarsi di posizionare l'unità con i dati che si desidera copiare (sorgente) nell'alloggiamento "Sorgente". Il disco di destinazione (Target) deve essere uguale o maggiore della capacità del disco di origine.
- Collegare il cavo di alimentazione alla docking station e accenderla.
- Dopo circa 10 secondi, tenere premuto il pulsante Clona per 3 secondi per iniziare la duplicazione. L'indicatore di avanzamento della clonazione inizia a funzionare:

Luce LED Verde: 25%

Luce LED Rossa: 50%

Luce LED Gialla: 75%

Luce LED Arancione: 100%

Luce LED Verde, Rossa, Gialla, Arancione insieme: Processo terminato

Nota: Non si può utilizzare la docking station in modalità clonazione se è collegata con cavo USB al computer.

6.0 Formattare l'hard disk

(Se l'unità appare già in "Risorse del computer", Vi invitiamo a passare al punto 6.2)

6.1 Un'unità nuova non-partizionata o non formattata normalmente non viene visualizzata automaticamente in "Risorse del computer" la prima volta.

Si prega di attenersi alla seguente procedura:

Per Win 7/8/8.1/10

- Cliccare con il tasto destro del mouse su “Risorse del computer”, scegliere “Gestione”, scegliere “Gestione del disco” della lista.
- L'interfaccia di funzionamento viene visualizzata sul computer, cliccare sull'unità con il tasto destro e scegliere “Formatta”.

6.2 Vai su “Risorse del computer”, individuare il disco rimovibile, fate clic destro su di esso e selezionare “formatta” dal menu a discesa, seguire le istruzioni per completare il processo di formattazione.

FAQ:

D: Non riesco a trovare l'unità in Risorse del computer, perché?

R: Assicurarsi che il nuovo hard disk è stato partizionato.

D: Dopo aver collegato la porta USB, l'unità non funziona, perché?

R: Questo di solito significa che il cavo di alimentazione non è stato ancora collegato .

D: Dopo aver installato l'unità, perché si visualizza ancora come “Periferica sconosciuta”?

R: Questo significa che l'installazione del driver non va a buon fine, si prega di installare il driver di nuovo.

D: Posso usare un hub esterno USB?

R: Sì, l'hub esterno USB funziona allo stesso modo delle porte USB integrate nel computer.

D: Il mio computer non dispone di porte USB 3.0, posso usare l'adattatore USB 3.0?

R: L'adattatore USB 3.0 funziona nello stesso modo di una porta integrata USB 3.0.

ADJ thanks you for purchasing this product. For extensive service, please visit the website: **www.adj.it**

Do not open or repair this device. Do not use the device in a damp environment. Clean the device with a dry cloth. The device meets the essential requirements and other relevant conditions of the applicable European directives. Please use the product only for the purpose for which it was designed. It is forbidden any other use or modification.

Warranty

This product is guaranteed against any manufacturing defect, based on the D.Lgs. February 2, 2002, No 24. In case of failure, please contact the retailer where you purchased it. Please check **www.adj.it** for warranty conditions.



The symbol of the crossed out trash indicates that the product, at the end of its useful life, must be treated separately from domestic waste and must be taken to a recycling center for electrical and electronic equipment or delivered to the seller when buying a replacement. The separate waste collection contributes in preventing possible adverse effects on the environment and health and promotes the recovery of which it is made. You are responsible for assigning the equipment in question at the appropriate waste disposal center. For more detailed information contact your local waste disposal service or the shop where it was purchased. Anyone who does not carry the product in a recycling center for electrical and electronic waste shall be punished with administrative penalty provided by law on the illegal disposal of waste.



Browse the catalog on line!

<http://www.adjpoint.com/catalogo/index.html>



Made in China - Imported and distributed by IoT Tecnologie s.r.l.
Via della Faeta, 1 - 00030 San Cesareo (RM) - ITALY

1.0 Introduzione

The AH01T Double Hard Drive Dock/Stand-Alone Duplicator is a versatile, practical unit that functions as both a hard drive dock and stand-alone HDD duplicator. This device supports SATA 2.5-inch and SATA 3.5-inch hard drives.

It also features the LED progress indicator, One Touch Backup or Duplicate button.

It is also designed with a straightforward, uncomplicated USB 3.0 plug-and-play interface. The AH01T Double Hard Drive Dock/Stand-Alone Duplicator is compatible with Win 7, Win 8, Win 8.1, Win 10, Mac and Linux operating systems.

Please read this manual carefully before using this device.

2.0 Features/Specifications

- USB 3.0 interface transfer rate up to 5Gbps (max)
- Complies with USB 2.0 high speed (480Mbps), USB 1.1 low speed (1.5Mbps)
- Supports all 2.5" SATA and HDD 3,5" SATA
- Support hot-swapping
- LED progress indicator
- Delivers a 1-to-1 clone equal to or greater in size than original
- System requirements: Win 7, Win 8, Win 8.1, Win 10, Mac OS 9.1, Linux 2.4.X or later
- Dimensions: 126.5mm(L) x 114.5mm(W) x 83mm(H)
- Color: Black

3.0 System Requirement

PC Requirements

- Minimum: Intel Processor Pentium II/50MHz, 64MB RAM
- Win 7, Win 8, Win 8.1, Win 10
- Active USB port

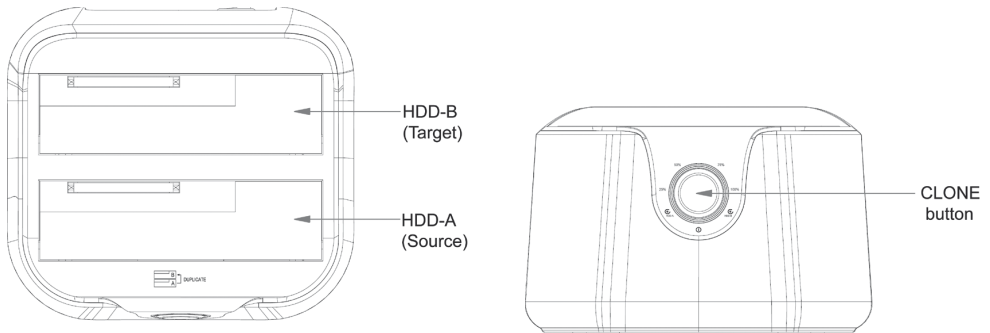
MAC Requirements

- Minimum: Apple G Processor, 64MB RAM
- Mac OS 9.1, 9.2, 10.1.5, 10.2, 10.3 or above
- Active USB port

4.0 Package Contents

- HDD Docking Station
- Power Adapter (12V/2.5A)
- User manual
- USB 3.0 cable

5.0 Hardware Setup



Device Mode (USB3.0 to SATA External Dual Hard Drive)

- Install your SATA hard drive properly to the port connector on the docking station
- Connect the docking station to your computer by USB cable
- Connect the power adapter to the enclosure and power up the docking station
- The computer should now detect the new hardware .

For Win 7/8/8.1/10, no driver setup is necessary .

Please Proceed to step 6.0 to format your drive.

Duplicator Mode

- Install 2 hard drives into the dock. Make sure to place the drive with the data you want copied (Source) into the “Source” bay. The target disk (Target) should be equal or larger in capacity than the source disk.
- Connect the power adapter to the enclosure and press the POWER button to power up the docking station.
- After about 10 seconds, keep pushing the CLONE button for 3 seconds to begin duplication. Clone Progress indicator(25%,50%,75% and 100%, 4 status) would be acted.

Green LED flash: 25%

Red LED flash: 50%

Yellow LED flash: 75%

Orange LED flash: 100%

Green, Red, Yellow, Orange LED all on: Finish

Note: Can't connect the docking station to your computer by USB cable for duplicator mode.

6.0 Format your Hard Drive

(If the drive already appears in “My Computer”, Please skip to 6.2)

6.1 For an un-partitioned or un-formatted new drive , it normally does not automatically appear in “My Computer” the first time. Please follow these steps:

For Win 7/8/8.1/10

- Right key of Mouse beat ”My computer”, Choose “Manager” choose “Disk manager” of the list.

- The operating interface will show on the computer, Subarea Format following the operating interface.

6.2 Go to “My Computer” , locate the removable disk, right click on it, and select “format” from the drop-down list, follow the instructions to complete the formatting process.

Note: By this method to format your drive it will result in a single partition in largest drive capacity, which is also highly recommended.

FAQs:

Q: I can't find the drive under my computer, why?

A: Please make sure your new hard disk has been partitioned.

Q: After plugging the USB port, the drive is not spinning at all, why?

A: This usually means the AC adapter is not connected yet, so there is no power (for 3.5" HDD enclosure).

Q: After installing the drive. Why it is still recognized as “Unknown device”?

A: This means the driver installation is not successful, please install the driver one more time.

Q: Can I use external USB hub?

A: Yes, USB hub works in the same way as the computer USB ports.

Q: My computer doesn't have USB 3.0 port, Can I use USB 3.0 host adaptor?

A: USB 3.0 host adapter works in the same way as the built-in USB ports.

ADJ dankt u voor uw aankoop van dit product. Voor uitgebreide service, bezoek de website: **www.adj.it**

Open of herstel dit apparaat niet zelf . Gebruik het apparaat niet in een vochtige omgeving. Reinig het apparaat met een droge doek. Het apparaat voldoet aan de essentiële eisen en andere relevante voorwaarden van de toepasselijke Europese richtlijnen. Het product mag enkel gebruikt worden waarvoor het bestemd is. Het is verboden om wijzigingen aan te brengen aan het product of het gebruik ervan.

Garantie

Dit product is gegarandeerd tegen fabrieksfouten, gebaseerd op de wet D.Lgs. February 2, 2002, No 24. In geval van niet functioneren, gelieve de retailer te contacteren waar u het product heeft gekocht. Bezoek **www.adj.it** voor de garantievoorwaarden .



■ Dit symbool betekent dat dit product (Afgedankte Elektronische en Elektrische Apparatuur) niet als ongesorteerd afval mag worden verwijderd, maar apart moet worden ingezameld in een voor u beschikbaar inleverings- en inzamelingssysteem of moet worden teruggebracht naar de verkoper om de mogelijke gevolgen voor het milieu en de volksgezondheid te beperken.



Bekijk de
catalogus on-line!

<http://www.adjpoint.com/catalogo/index.html>



Made in China - Imported and distributed by IoT Tecnologie s.r.l.
Via della Faeta, 1 - 00030 San Cesareo (RM) - ITALY

1.0 Inleiding

Deze Double Hard Drive Dock/Stand-Alone Duplicator is een praktisch apparaat dat zowel als HDD Docking en als HDD-copier functioneert. Dit apparaat ondersteunt harde schijven SATA 2.5-inch en SATA 3.5-inch. Met LED-voortgang-indicator. One Touch Backup of duplicer toets. Met USB 3.0 plug-and-play interface. Deze Double Hard Drive Dock/Stand-Alone Duplicator is compatibel met Win 7, Win 8, Win 8.1, Win 10, Mac en Linux operating systems.

Gelieve deze handleiding zorgvuldig te lezen alvorens het apparaat te gebruiken.

2.0 Kenmerken

- USB 3.0 Interface transfer snelheid tot 5Gbps (Max)
- Compatibel met USB 2.0 high speed (480Mbps) , USB 1.1 low speed (1.5 Mbps)
- Ondersteunt alle 2.5" SATA Harde Schijven en 3.5" SATA
- Ondersteunt hot-swapping
- LED – indicator
- Mogelijkheid om HDD te kopiëren van hetzelfde of groter formaat als het origineel
- Systeemvereisten : Win 7, Win 8, Win 8.1, Win 10, Mac OS 9.1, Linux 2.4.X of later
- Afmetingen : 126.5mm(L) x114.5mm(B) x 83mm(H)
- Kleur: Zwart

3.0 Systeemvereisten

Pc Vereisten

- Minimum : Processor Intel Pentium II/50MHz, 64MB RAM
- Win 7, Win 8, Win 8.1, Win 10
- Actieve USB-poort

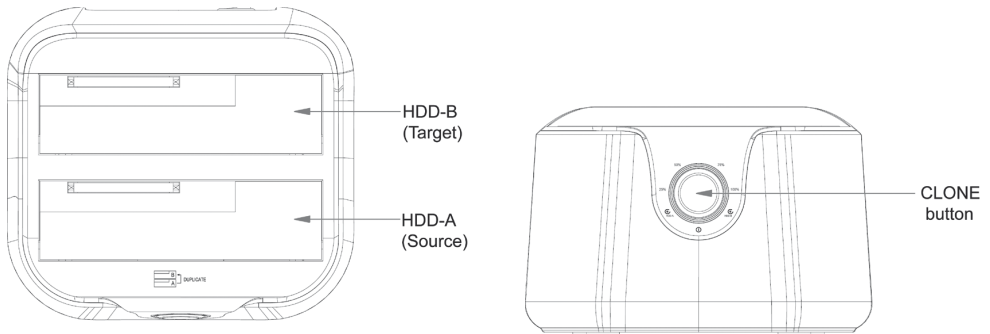
MAC Vereisten

- Minimum : Apple G Processor, 64MB RAM
- Mac OS 9.1, 9.2, 10.1.5, 10.2, 10.3 of hoger
- Actieve USB-poort

4.0 Inhoud Verpakking

- HDD Docking Station
- Power Adapter (12V/2.5A)
- Handleiding
- USB 3.0 kabel

5.0 Hardware Setup



Device Modus (USB3.0 to SATA External Dual Hard Drive)

- Verbind uw HDD met de poortconnector op uw Docking station
- Verbind uw behuizing met uw computer dmv de USB-kabel
- Verbind de power adapter met uw behuizing en zet deze aan .
- De computer zou nu uw nieuwe hardware moeten detecteren.

Voor Win 7, Win 8, Win 8.1, Win 10, is er geen driver setup nodig, gelieve naar stap 6 te gaan om uw HDD te formatteren.

Duplicator Modus

- Installeer de 2 harde schijven in het dock. Zorg ervoor dat u de harde schijf met de te kopiëren data (Bron) in de “Souce”-bay stopt . De doel- harde schijf moet van gelijke of grotere capaciteit zijn als de bron .
- Verbind de power adapter met de behuizing en druk op de POWER toets om het docking station aan te zetten .
- Na ongeveer 10 seconden, druk gedurende 3 seconden op de CLONE toets om het klonen te beginnen .

Voortgang-indicator (25%,50%,75% en 100%)

Groene LED: 25%

Rode LED: 50%

Gele LED: 75%

Oranje LED: 100%

Groen, Rood, Geel, Oranje LED allemaal aan : Klonen beëindigd

Opmerking: Voor de duplicator modus kunt u het dock niet verbinden met uw computer via de USB-kabel

6.0 Uw Harde Schijf formatteren

(Indien de schijf reeds verschijnt in “My Computer”, kunt u meteen naar stap 6.2 gaan)

6.1 Een niet gepartitioneerde of ongeformatteerde schijf, verschijnt normaal niet automatisch in “ My Computer”. Gelieve deze stappen te volgen :

Win 7, Win 8, Win 8.1, Win 10

- Rechter-klik met muis op “My computer”, Kies “Manager” kies “disk manager” in de lijst.

- Het bestandssysteem verschijnt op de computer. Formateer de partities naargelang uw bestandssysteem.

Opgelet :

Voor Win 7, Win 8, Win 8.1, Win 10, gelieve NTFS Format te gebruiken, als de capaciteit lager is als 32GB, kunt u FAT32 format gebruiken .

6.2 Ga naar “My Computer”, localiseer de draagbare schijf, rechter klik op de schijf en selecteer “format” uit de drop-down lijst . Volg de instructies om uw schijf te formateren.

Opmerking : Bij deze methode van formateren zult u een enkele partitie krijgen met de grootste capaciteit, wat ten eerste aanbevolen is .

FAQ:

V: Wat als ik de schijf niet kan vinden in mijn computer?

A: Gelieve ervoor te zorgen dat uw schijf gepartitioneerd is .

V: Na het verbinden van de USB-kabel, draait mijn schijf helemaal niet ; Waarom ?

A: De USB kabel is niet correct aangesloten .

V: Na het installeren van de schijf is het nog steeds herkend als “ Onbekend Apparaat” , waarom ?

A: Dit betekent dat de schijf niet correct is geïnstalleerd. Gelieve deze installatie nogmaals uit te voeren .

V: Kan ik een externe USB hub gebruiken?

A: Ja, USB-hubs werken op dezelfde manier als USB poorten op een computer .

V: Mijn computer heeft geen USB 3.0 poort, kan ik een USB 3.0 host adaptor gebruiken ?

A: Ja, een USB 3.0 host adapter werkt op dezelfde manier als ingebouwde USB-poorten .

ADJ vous remercie d'avoir acheté ce produit. Pour un service complet, veuillez consulter le site : **www.adj.it**

Ne pas ouvrir ou réparer l'appareil. N'utilisez pas cet appareil dans un environnement humide. Nettoyez l'appareil avec un chiffon sec. L'appareil répond aux exigences essentielles et aux autres conditions des directives européennes applicables. Le produit ne peut être utilisé que pour l'utilisation pour laquelle le produit a été destiné. Toute modification ou autre utilisation est interdite.

Garantie

Ce produit est garanti contre tout défauts de fabrication, basé sur le d Lgs. 2 février 2002, N° 24.

En cas de non-fonctionnement, veuillez contactez le détaillant où vous avez acheté le produit. Visitez **www.adj.it** pour les conditions de garantie.



Sur votre produit, sa batterie, sa documentation ou son emballage, le symbole de la poubelle barrée d'une croix a pour objet de vous rappeler que les produits électriques et électroniques, les batteries et les accumulateurs doivent faire l'objet d'une collecte sélective en fin de vie. Cette exigence s'applique aux pays de l'Union Européenne. Ne jetez pas ces produits dans les ordures ménagères non sujettes au tri sélectif.



Consultez le catalogue en ligne!

<http://www.adjpoint.com/catalogo/index.html>



Made in China - Imported and distributed by IoT Tecnologie s.r.l.
Via della Faeta, 1 - 00030 San Cesareo (RM) - ITALY

1.0 Introduction

- Station d'accueil USB v3.0 pour 2 disques durs SATA 3.5"/2.5"
- Bouton de sauvegarde OTB sous Windows® avec utilitaire
- Copiez un disque dur via un bouton sans PC
- Compatible USB v2.0/v1.1 & Win 7, Win 8, Win 8.1, Win 10
- Avec indicateur LED

Il est également conçu avec une interface de plug-and-play USB 3.0 simple. Le Double Hard Drive Dock/Stand-Alone duplicateur est compatible avec Win 7, Win 8, Win 8.1, Win 10. Veuillez lire attentivement ce manuel avant d'utiliser cet appareil.

2.0 Specifications

- Interface USB 3.0 vitesse de transfert de données jusqu'à 5GBps (Max)
- Compatible avec USB 2.0 high speed (480Mbps) , USB 1.1 low speed (1.5 Mbps)
- Supporte tous les disques durs 2.5" Sata et 3.5" Sata
- Supporte Hot-Swap
- Indicateur LED
- Possibilité de copier un disque sur un autre disque plus grand
- Conditions de système : Win 7, Win 8, Win 8.1, Win 10, Mac OS 9.1, Linux 2.4.X ou plus tard
- Dimensions : 126.5mm(L)x 114.5mm (L)x83mm(H)
- Couleur : Noir

3.0 Configuration requise

Requise PC

- Minimum: Intel Processor Pentium II/50MHz, 64MB RAM
- Win 7, Win 8, Win 8.1, Win 10
- Port USB active

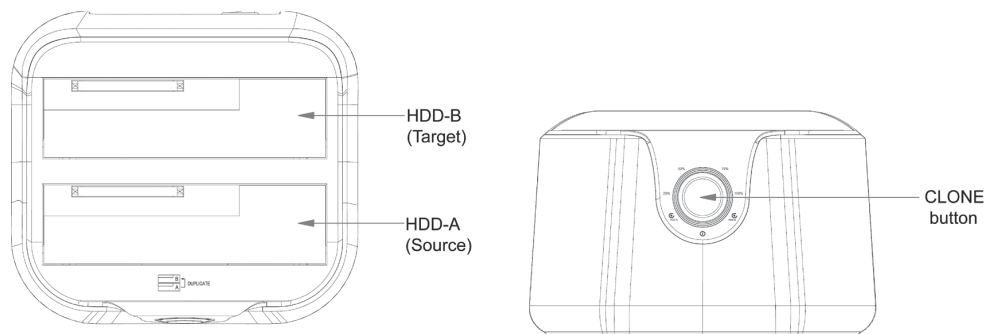
Requise MAC

- Minimum: Apple G Processor, 64MB RAM
- Mac OS 9.1, 9.2, 10.1.5, 10.2, 10.3 ou plus tard
- Port USB active

4.0 Contenu de la boîte

- Docking Station DD
- Alimentation (12V/2.5A)
- Manuel d'utilisation
- Câble USB 3.0

5.0 Connection



Dispositif Mode (USB3.0 pour SATA double disque dur externe)

- Reposer vos disques durs SATA correctement au connecteur du station d'accueil
- Branchez le station d'accueil à votre ordinateur par câble USB
- Connectez l'adaptateur a l'appareil et allumez l'ordinateur
- La station d'accueil doit maintenant détecter le nouveau hardware .

Pour Win 7, Win 8, Win 8.1, Win 10, aucune installation de pilote n'est nécessaire. S'il vous plaît, passez à l'étape 6.0 pour formater votre disque.

Mode Duplicateur

- Installez 2 disques durs dans le dock. Assurez-vous de placer le lecteur contenant les données que vous voulez copier (Source) dans la baie de « Source ». Le disque Target doit être égale ou supérieure en qualité que le disque source.
- Branchez l'adaptateur d'alimentation au boîtier et appuyez sur le bouton POWER pour mettre la station d'accueil en marche.
- Après environ 10 secondes, continuer à pousser le bouton CLONE pendant 3 secondes pour commencer la copie.

Indicateur de progression de Clone (25 %, 50 %, 75 % et 100 %) .

LED Verte: 25 %

LED Rouge: 50 %

LED Jaune: 75 %

LED Orange: 100 %

Vert, Rouge, Jaune, Orange allumée tous : Fin de copie

Remarque : impossible de se connecter la station d'accueil à votre ordinateur par un câble USB pour le mode duplicateur.

6.0 Formater votre disque dur

(Si le disque dur est déjà détecté dans "My Computer" , veuillez avancer à 6.2)

6.1 Un nouveau disque non partitionné ou non-formaté, il normalement n'apparaît pas automatiquement dans « My Computer ». S'il vous plaît suivez ces étapes :

Win 7, Win 8, Win 8.1, Win 10

- Clic droite sur « Mon ordinateur », choisissez « Manager » choisissez « disk manager » de la liste
- Le fonctionnement interface s'affiche sur l'ordinateur

Attention : Sur Win 7, Win 8, Win 8.1, Win 10, veuillez choisir le Format NTFS, lorsque la capacité est moins de 32GB ,vous pouvez choisir le format FAT32.

6.2 Aller à « My Computer », localisez le disque dur, faites un clic droit dessus et sélectionnez « formater » dans la liste déroulante, suivez les instructions pour terminer le processus de formater le disque .

Remarque : Par cette méthode pour formater votre disque, qu'il en résultera en une partition unique dans la plus grande capacité de disque, qui est également fortement recommandé

FAQs:

Q: Je ne peux pas trouver le lecteur sous mon ordinateur, pourquoi ?

R: S'il vous plaît assurez-vous que votre nouveau disque dur est partitionné.

Q: Après avoir branché au port USB, le disque ne tourne pas du tout, pourquoi ?

R: Le câble USB n'est pas connecté avec succès.

Q: Après avoir installé le disque pourquoi il est toujours reconnu comme « Périphérique inconnu » ?

R: Cela signifie que le pilote installation n'a pas réussi, veuillez installer le pilote une fois de plus.

Q: Puis-je utiliser Hub USB externe ?

R: Oui, hub USB fonctionne de la même manière que les ports USB ordinateur.

Q: Mon ordinateur n'a pas un port USB 3.0, puis-je utiliser adaptateur hôte USB 3.0 ?

R: USB 3.0 hôte adaptateur fonctionne de la même manière que les ports USB intégrés.

ADJ[®]