

ENGLISH

Introduction

Congratulations on your purchase and welcome to Philips! To fully benefit from the support that Philips offers, register your product at www.philips.com/welcome

General description (Fig. 1)

①	Pulp outlet
②	Squeezing chamber (with filter)
③	Juicing screw
④	Pusher
⑤	Juicing unit
	A: Feeding tube lid B: Feeding tube C: Spout (with drip stop)
⑥	Control panel
	D: Reverse button E: On/off button
⑦	Release button
⑧	Main unit
⑨	Cord storage wrap
⑩	Power cord
⑪	Pulp container
⑫	Juice jug

Important

Read this user manual carefully before you use the appliance and save it for future reference.

Danger

- Do not immerse the main unit in water or any other liquid. Do not rinse it under the tap and do not clean it in the dishwasher.
- Never reach into the feeding tube with your fingers or an object while the appliance is operating. Only use the pusher for this purpose.

Warning

- Only use the appliance for its intended purpose as described in this user manual.
- Check if the voltage indicated on the base of the appliance corresponds to the local mains voltage before you connect the appliance.
- Do not use the appliance if the plug, the mains cord or other parts are damaged. If the mains cord is damaged, you must have it replaced by Philips, a service centre authorised by Philips or similarly qualified persons in order to avoid a hazard.
- This appliance is intended for household use only. If the appliance is used improperly or for professional or semi-professional purposes or if it is not used according to the instructions in the user manual, the guarantee becomes invalid and Philips refuses any liability for damage caused.
- This appliance shall not be used by children.
- This appliance can be used by persons with reduced physical, sensory or mental capabilities or lack of experience and knowledge if they have been given supervision or instruction concerning use of the appliance in a safe way and if they understand the hazards involved.
- Children should be supervised to ensure that they do not play with the appliance.
- Keep the appliance and its cord out of the reach of children.
- Never let the appliance operate unattended.
- Always disconnect the appliance from the mains if you leave it unattended or before you assemble, disassemble or clean it.
- Always unwind the mains cord completely before you switch on the appliance.
- Do not eat the pulp or use for preparing dishes.

Caution

- Never use any accessories or parts from other manufacturers or that Philips does not specifically recommend. If you use such accessories or parts, your guarantee becomes invalid.
- Always place the appliance on a stable, level and horizontal surface.
- Do not use the appliance outdoors.
- Avoid contact with moving parts.
- Make sure all parts are assembled properly before you switch on the appliance.
- Cut large ingredients into pieces that fit into the feeding tube. Remove stones, cores, seeds and thick peels from fruits or vegetables before juicing.
- Do not exert too much pressure on the pusher to avoid damage.
- Food colouring can discolour parts. This is normal and has no impact on the performance of the appliance.
- To optimise the lifetime of the appliance, do not use it continuously for more than 20 minutes.
- This appliance comes with an intelligent protection chip, it will automatically stop working after about 20 minutes of continuous running.
- This appliance comes with a protected design. When the juicing screw is blocked or stuck, the appliance will come to stop and beep a few times.
- When the juicing screw is blocked by the ingredients, the appliance automatically reverses to unblock, beeps a few times and switches off. Press the on/off button (⊕) to switch on again. If the appliance is still blocked, power off, unplug, disassemble the squeezing system and clean it before you use the appliance again. This is to protect the appliance.
- To prevent damages due to heat deformation, never use a microwave or sterilizer to clean any of the components.

Electromagnetic fields (EMF)

This Philips appliance complies with all applicable standards and regulations regarding exposure to electromagnetic fields.

Before first use

Thoroughly clean all detachable parts before you use the appliance for the first time (see chapter 'Cleaning').

Preparing for use

Always unwind the mains cord completely before you switch on the appliance.

- Align the arrow icon (◀) on the juicing unit to the unlock icon (🔓) on the main unit, and then insert the juicing unit into the main unit. (Fig. 2)
- Turn the juicing unit anticlockwise to fasten it on the main unit. You will hear a "click" sound when the juicing unit is properly assembled, and the arrow icon (◀) on the juicing unit will be aligned to the lock icon (🔒) on the main unit. (Fig. 3)
- Point the juicing screw to the hole in the main unit, and insert it all the way to the end. (Fig. 4)

Note:

 - Slightly rotate the juicing screw so that you can easily point the juicing screw to the hole in the main unit.
- Align the groove on the squeezing chamber to the knob on the juicing unit and insert the squeezing chamber all the way to the end. (Fig. 5)
- Align the arrow icon (◀) on the pulp outlet to the unlock icon (🔓) on the juicing unit (Fig. 6) and turn it anticlockwise until the arrow icon (◀) points to the lock icon (🔒). (Fig. 7)
- Slide the juice jug into the main unit, and place the pulp container under the pulp outlet. (Fig. 8)

Using the appliance

- Wash the fruit and/or vegetables. If necessary, cut them into pieces that fit into the feeding tube.

Note:

 - Remove stones and thick peels of the fruits you would not eat, for example from oranges, pomegranates etc.
- Open the drip stop. (Fig. 9)
- Put the plug in the wall outlet, and then press the on/off button (⊕) to switch on the appliance. (Fig. 10)
- Put the ingredients in the feeding tube (Fig. 11) and gently press them down towards the juicing screw with the pusher. (Fig. 12)

Never insert your fingers or an object into the feeding tube or juicing unit. (Fig. 13/14)

Note:

 - Feed small ingredients directly through the hole on the feeding lid. For bigger sized ingredients, feed them by opening the feeding lid.
 - During processing, some of the ingredients may cause squeaking sound. This is normal.
- When the juice flow has stopped, switch off the appliance and wait until the juicing screw has stopped rotating. (Fig. 15)
- To prevent juice from dripping onto the main unit, close the drip stop. (Fig. 16)

Tip:

 - Use fresh fruit and vegetables, as they contain more juice. Celery stalks, apples, cucumbers, carrots, spinach, melons, tomatoes, pomegranates and oranges are suitable for processing in the juicer.
 - The juicer is not suitable for processing very hard and/or fibrous fruits or vegetables such as sugar cane. Very soft and/or starchy fruits, such as bananas, papayas, avocados, figs and mangoes are also not suitable for processing in the juicer.
 - If you want to juice fruits with stones, such as peaches, plums or cherries, remove the stones before juicing.

Cleaning

- The appliance is easier to clean if you do so immediately after use.
- Never use scouring pads, abrasive cleaning agents or aggressive liquids such as alcohol, petrol or acetone to clean the appliance.

Note:

- All detachable parts are dishwasher-safe and can be safely cleaned under the tap.

- Switch off the appliance and remove the plug from the wall outlet. (Fig. 17)
- Remove the pusher from the feeding tube. (Fig. 18)
- Remove the juice jug and pulp container. (Fig. 19)
- Press and hold the release button and turn the juicing unit clockwise until the arrow icon (◀) on the juicing unit is aligned to the unlock icon (🔓) on the main unit (Fig. 20). Pull the juicing unit out of the main unit. (Fig. 21)
- Turn the pulp outlet clockwise until the arrow icon (◀) on the pulp outlet points to the unlock icon (🔓) on the juicing unit (Fig. 22), and then remove the pulp outlet from the juicing unit (Fig. 23).
- Remove the squeezing chamber. (Fig. 24)
- Push the juicing screw from the other end of the juicing unit to remove the juicing screw. (Fig. 25)
- Clean all detachable parts under the tap. (Fig. 26)
- Wipe the outside of the main unit with a clean cloth. (Fig. 27)

Storage

- Wind the mains cord around the cord storage wrap in the base of the main unit. (Fig. 28)
- You can store the pulp container in the juice jug. (Fig. 29)

Recycling

- This symbol means that this product shall not be disposed of with normal household waste (2012/19/EU).
- Follow your country's rules for the separate collection of electrical and electronic products. Correct disposal helps prevent negative consequences for the environment and human health.

Ordering accessories

To buy accessories or spare parts, visit www.shop.philips.com/service or go to your Philips dealer. You can also contact the Philips Consumer Care Centre in your country.

Guarantee and support

If you need information or support, please visit www.philips.com/support or read the separate worldwide guarantee leaflet.

Troubleshooting

This chapter summarises the most common problems you could encounter with the appliance. If you are unable to solve the problem with the information below, visit www.philips.com/support for a list of frequently asked questions or contact the Consumer Care Centre in your country.

Problem	Solution
The appliance does not work.	The appliance is equipped with a built-in safety lock in the base. Make sure the juicing unit is assembled properly onto the main unit, and then press the on/off button (⊕).
The main unit gives off an unpleasant smell the first few times the appliance is used.	This is not unusual. If the appliance continues to give off this smell after a few times, check the quantities you are processing and the processing time.
The juicing screw is blocked by the ingredients.	The appliance automatically reverses to unblock, beeps a few times and switches off. Press the on/off button (⊕) to switch on again. If the appliance is still blocked, power off, unplug, disassemble the squeezing system and clean it before you use the appliance again.
The pulp outlet cannot be removed after juicing.	Press and hold the reverse button (⊖) for a few seconds and then turn the pulp outlet clockwise to remove it from the juicing unit.

DEUTSCH

Einführung

Herzlichen Glückwunsch zu Ihrem Kauf und willkommen bei Philips! Um die Unterstützung von Philips optimal nutzen zu können, sollten Sie Ihr Produkt unter www.philips.com/welcome registrieren.

Übersicht (Abb. 1)

①	Fruchtfleischauslass
②	Auspresskammer (mit Filter)
③	Entsafterschraube
④	Stopfer
⑤	Entsaftereinheit
	A: Deckel der Einfüllöffnung B: Einfüllöffnung C: Ausgießer (mit Tropf-Stopp)
⑥	Bedienfeld
	D: Rücklaufaste E: Ein-/Aus-Schalter
⑦	Entriegelungstaste
⑧	Hauptgerät
⑨	Kabelaufbewahrung
⑩	Netz Kabel
⑪	Fruchtfleischbehälter
⑫	Saftbehälter

Wichtig!

Lesen Sie diese Bedienungsanleitung vor dem Gebrauch des Geräts aufmerksam durch, und bewahren Sie sie für eine spätere Verwendung auf.

Achtung!

- Tauchen Sie das Hauptgerät nicht in Wasser oder andere Flüssigkeiten. Spülen Sie es nicht unter fließendem Wasser ab, und reinigen Sie es nicht in der Spülmaschine.
- Greifen Sie unter keinen Umständen bei laufendem Gerät mit der Hand oder einem Gegenstand in die Einfüllöffnung. Verwenden Sie dazu nur den Stopfer.

Achtung

- Verwenden Sie das Gerät nur für den in dieser Bedienungsanleitung beschriebenen, vorgesehenen Zweck.
- Prüfen Sie vor Inbetriebnahme, ob die Spannungsangabe an der Unterseite des Geräts mit der örtlichen Netzspannung übereinstimmt.
- Benutzen Sie das Gerät nicht, wenn der Netzstecker, das Netzkabel oder andere Teile des Geräts defekt oder beschädigt sind. Um Gefährdungen zu vermeiden, darf ein defektes Netzkabel nur von einem Philips Service-Center, einer von Philips autorisierten Werkstatt oder einer ähnlich qualifizierten Person durch ein Original-Ersatzkabel ersetzt werden.
- Dieses Gerät ist nur für den Gebrauch im Haushalt bestimmt. Bei unsachgemäßem Gebrauch oder Verwendung für halbprofessionelle oder professionelle Zwecke oder bei Nichtbeachtung der Anweisungen in der Bedienungsanleitung erlischt die Garantie. In diesem Fall lehnt Philips jegliche Haftung für entstandene Schäden ab.
- Dieses Gerät sollte nicht von Kindern verwendet werden.
- Dieses Gerät kann von Personen mit verringerten physischen, sensorischen oder psychischen Fähigkeiten oder Mangel an Erfahrung und Kenntnis verwendet werden, wenn sie bei der Verwendung beaufsichtigt wurden oder Anweisung zum sicheren Gebrauch des Geräts erhalten und die Gefahren verstanden haben.
- Achten Sie darauf, dass Kinder nicht mit dem Gerät spielen.
- Halten Sie das Gerät und das Netzkabel außerhalb der Reichweite von Kindern.
- Lassen Sie das eingeschaltete Gerät niemals unbeaufsichtigt.
- Trennen Sie das Gerät immer von der Stromversorgung, wenn Sie es unbeaufsichtigt lassen und bevor Sie es zusammensetzen, auseinandernehmen oder reinigen.
- Wickeln Sie das Netzkabel immer vollständig ab, bevor Sie das Gerät einschalten.
- Essen Sie nicht das Fruchtfleisch, und verwenden Sie es nicht zur Vorbereitung von Gerichten.

Vorsicht

- Verwenden Sie nie Zubehör oder Teile, die von Drittherstellern stammen bzw. nicht von Philips empfohlen werden. Wenn Sie diese(s) Zubehör oder Teile verwenden, erlischt Ihre Garantie.
- Stellen Sie das Gerät stets auf eine stabile, ebene und waagerechte Unterlage.
- Verwenden Sie das Gerät nicht im Freien.
- Vermeiden Sie den Kontakt mit beweglichen Teilen.
- Prüfen Sie, bevor Sie das Gerät einschalten, ob alle Teile ordnungsgemäß zusammengesetzt sind.
- Schneiden Sie größere Zutaten in kleinere Stücke, damit sie in die Einfüllöffnung passen. Befreien Sie das Obst und Gemüse vor dem Entsaften von Steinen, Kernen und Samen sowie dicken Schalen.
- Vermeiden Sie übermäßigen Druck auf den Stopfer, damit dieser nicht beschädigt wird. Lebensmittelfarben können Teile verfärben. Dies ist normal und hat keine Auswirkungen auf die Leistung des Geräts.
- Verwenden Sie das Gerät nicht durchgehend länger als 20 Minuten, um die optimale Lebensdauer zu gewährleisten.
- Dieses Gerät verfügt über einen intelligenten Schutz-Chip, der die Funktion nach etwa 20 Minuten Dauerbetrieb automatisch beendet.
- Dieses Gerät verfügt über ein geschütztes Design. Wenn die Entsafterschraube blockiert ist oder klemmt, wird das Gerät angehalten und gibt mehrere Signaltöne aus.
- Wenn die Entsafterschraube durch die Zutaten blockiert ist, wechselt das Gerät automatisch in den Rücklauf, gibt mehrere Signaltöne aus und schaltet sich dann aus. Drücken Sie zum erneuten Einschalten den Ein-/Aus-Schalter (⊕). Wenn das Gerät weiterhin blockiert ist, schalten Sie es aus, trennen Sie es von der Stromversorgung, zerlegen Sie das Auspresssystem, und reinigen Sie es, bevor Sie das Gerät erneut verwenden. Dies dient zum Schutz des Geräts.
- Um Verformungen durch Hitze zu vermeiden, reinigen Sie die einzelnen Teile niemals in der Mikrowelle oder mit einem Sterilisator.

Elektromagnetische Felder

Dieses Philips Gerät erfüllt sämtliche Normen und Regelungen bezüglich der Gefährdung durch elektromagnetische Felder.

Vor dem ersten Gebrauch

Reinigen Sie alle abnehmbaren Teile gründlich, bevor Sie das Gerät zum ersten Mal verwenden (siehe Kapitel 'Reinigung').

Für den Gebrauch vorbereiten

Wickeln Sie das Netzkabel immer vollständig ab, bevor Sie das Gerät einschalten.

- Richten Sie das Pfeilsymbol (◀) auf der Entsaftereinheit und das Entriegelungssymbol (🔓) auf dem Hauptgerät aneinander aus, und setzen Sie dann die Entsaftereinheit in das Hauptgerät. (Abb. 2)
- Drehen Sie die Entsaftereinheit gegen den Uhrzeigersinn, um sie am Hauptgerät zu fixieren. Sie hören ein Klicken, wenn die Entsaftereinheit richtig eingesetzt ist. Außerdem sind das Pfeilsymbol (◀) auf der Entsaftereinheit und das Verriegelungssymbol (🔒) am Hauptgerät aneinander ausgerichtet. (Abb. 3)
- Richten Sie die Entsafterschraube so aus, dass sie zur Öffnung am Hauptgerät zeigt, und drehen Sie sie ganz ein. (Abb. 4)

Hinweis:

 - Drehen Sie die Schraube etwas, sodass Sie die Entsafterschraube ganz einfach auf die Öffnung am Hauptgerät richten können.
- Richten Sie die Rille auf der Auspresskammer und die Noppe an der Entsaftereinheit aneinander aus, und führen Sie die Auspresskammer ganz ein. (Abb. 5)
- Richten Sie das Pfeilsymbol (◀) am Fruchtfleischauslass und das Entriegelungssymbol (🔓) an der Entsaftereinheit aneinander aus (Abb. 6), und drehen Sie ihn gegen den Uhrzeigersinn, bis das Pfeilsymbol (◀) zum Verriegelungssymbol zeigt (🔒). (Abb. 7)
- Schieben Sie den Saftbehälter in das Hauptgerät, und setzen Sie den Fruchtfleischbehälter unter den Auslass. (Abb. 8)

Das Gerät benutzen

- Waschen Sie das Obst und/oder Gemüse. Schneiden Sie die Zutaten gegebenenfalls in kleinere Stücke, damit diese in die Einfüllöffnung passen.

Hinweis:

 - Entfernen Sie Kerne und dicke Haut, die Sie nicht essen möchten, wie bei Orangen oder Granatäpfeln usw.
- Öffnen Sie den Tropf-Stopp. (Abb. 9)
- Stecken Sie den Stecker in die Steckdose, und drücken Sie den Ein-/Ausschalter (⊕), um das Gerät einzuschalten. (Abb. 10)
- Geben Sie die Zutaten in die Einfüllöffnung (Abb. 11), und drücken Sie sie mit dem Stopfer vorsichtig in Richtung der Entsafterschraube (Abb. 12).

Stecken Sie keinesfalls Ihre Finger oder Gegenstände in die Einfüllöffnung oder Entsaftereinheit. (Abb. 13/14)

Hinweis:

- Füllen Sie kleine Zutaten direkt über die Öffnung im Einfülldeckel ein. Um größere Zutaten einzufüllen, öffnen Sie den Einfülldeckel.
- Während der Verarbeitung können einige Zutaten Quietschgeräusche verursachen. Das ist normal.

- Wenn kein Saft mehr ausfließt, schalten Sie das Gerät aus, und warten Sie, bis die Entsafterschraube zum Stillstand gekommen ist. (Abb. 15)

- Um zu verhindern, dass Saft auf das Hauptgerät tropft, schließen Sie den Tropf-Stopp. (Abb. 16)

Tipps:

- Verwenden Sie nur frisches Obst und Gemüse, weil es saftiger ist. Sellerie, Apfel, Gurken, Möhren, Sonnt, Melonen, Tomaten, Granatäpfel und Orangen eignen sich zur Verarbeitung im Entsafter. Der Entsafter eignet sich nicht zum Verarbeiten von sehr hartem und/oder faserigem Obst und Gemüse, wie z. B. Zuckerrohr. Sehr weiche und/oder stärkehaltige Früchte wie Bananen, Papayas, Avocados, Feigen und Mangos eignen sich ebenfalls nicht zum Verarbeiten mit dem Entsafter.
- Wenn Sie Steinobst, wie z. B. Pfirsiche, Pflaumen oder Kirschen, entsaften möchten, entfernen Sie vor dem Entsaften die Steine.

Pflege

- Am einfachsten lässt sich das Gerät unmittelbar nach dem Gebrauch reinigen.

Benutzen Sie zum Reinigen des Geräts keine Scheuerschwämme und -mittel oder aggressive Flüssigkeiten wie Alkohol, Benzin oder Azeton.

Hinweis:

- Alle abnehmbaren Teile sind spülmaschinenfest und können ohne Bedenken unter fließendem Wasser gereinigt werden.

- Schalten Sie das Gerät aus, und ziehen Sie den Stecker aus der Steckdose. (Abb. 17)
- Entfernen Sie den Stopfer aus der Einfüllöffnung. (Abb. 18)
- Entfernen Sie den Saftbehälter und den Fruchtfleischbehälter (Abb. 19)
- Halten Sie die Entriegelungstaste gedrückt, und drehen Sie die Entsaftereinheit, bis das Pfeilsymbol (◀) auf der Entsaftereinheit und das Entriegelungssymbol (🔓) auf dem Hauptgerät aneinander ausgerichtet sind (Abb. 22), und nehmen Sie dann den Fruchtfleischauslass aus der Entsaftereinheit (Abb. 23).
- Entfernen Sie die Auspresskammer. (Abb. 24)
- Drücken Sie zum Entfernen der Entsafterschraube vom anderen Ende der Entsaftereinheit gegen die Schraube. (Abb. 25)
- Reinigen Sie alle abnehmbaren Teile unter fließendem Wasser. (Abb. 26)
- Reinigen Sie die Oberflächen des Hauptgeräts mit einem sauberen Tuch. (Abb. 27)

Aufbewahrung

- Wickeln Sie das Netzkabel um die Kabelaufbewahrung im Sockel des Hauptgeräts. (Abb. 28)
- Sie können den Fruchtfleischbehälter im Saftbehälter aufbewahren. (Abb. 29)

Recycling

- Dieses Symbol bedeutet, dass das Produkt nicht mit dem normalen Hausmüll entsorgt werden kann (2012/19/EU).
- Befolgen Sie die örtlichen Bestimmungen zur getrennten Entsorgung von elektrischen und elektronischen Produkten. Eine ordnungsgemäße Entsorgung hilft, negative Auswirkungen auf Umwelt und Gesundheit zu vermeiden.

Zubehör bestellen

Um Zubehör oder Ersatzteile zu kaufen, gehen Sie auf www.shop.philips.com/service, oder suchen Sie Ihren Philips Händler auf. Sie können sich auch an das Philips Service-Center in Ihrem Land wenden.

Garantie und Support
Für Unterstützung und weitere Informationen besuchen Sie die Philips Website unter www.philips.com/support, oder lesen Sie die internationale Garantieschrift.

Fehlerbehebung

In diesem Kapitel sind die häufigsten Probleme aufgeführt, die beim Gebrauch Ihres Geräts auftreten können. Sollten Sie ein Problem mithilfe der nachstehenden Informationen nicht beheben können, finden Sie auf unserer Website unter www.philips.com/support eine Liste mit häufig gestellten Fragen (FAQ), oder wenden Sie sich an das Service-Center in Ihrem Land.

Problem	Lösung
Das Gerät funktioniert nicht.	Das Gerät ist im Sockel mit einer integrierte Sicherheitssperre ausgestattet. Stellen Sie sicher, dass die Entsaftereinheit ordnungsgemäß auf dem Hauptgerät stützt, und drücken Sie dann den Ein-/Aus-Schalter (⊕).
Bei den ersten Einsätzen des Geräts gibt das Hauptgerät einen unangenehmen Geruch von sich.	Das ist nicht ungewöhnlich. Sollte das Gerät nach einigen Anwendungen immer noch diesen Geruch abgeben, überprüfen Sie, ob Sie zu viel Obst/Gemüse auf einmal verarbeiten oder das Gerät zu lange laufen lassen.
Die Entsafterschraube ist durch die Zutaten blockiert.	Das Gerät wechselt automatisch in den Rücklauf, gibt mehrere Signaltöne aus und schaltet sich dann aus. Drücken Sie zum erneuten Einschalten den Ein-/Aus-Schalter (⊕). Wenn das Gerät weiterhin blockiert ist, schalten Sie es aus, trennen Sie es von der Stromversorgung, zerlegen Sie das Auspresssystem, und reinigen Sie es, bevor Sie das Gerät erneut verwenden.
Der Fruchtfleischauslass lässt sich nicht entfernen.	Halten Sie die Rücklaufaste (⊖) ein paar Sekunden lang gedrückt, und drehen Sie dann den Fruchtfleischauslass im Uhrzeigersinn, um ihn aus der Entsaftereinheit zu nehmen.

ESPAÑOL

Introducción

Enhorabuena por su adquisición y bienvenido a Philips Para poder beneficiarse por completo de la asistencia que ofrece Philips, registre el producto en www.philips.com/welcome

Descripción general (Fig. 1)

①	Salida para la pulpa
②	Cámara para exprimir (con filtro)
③	Tuerca de licuado
④	Empujador
⑤	Unidad de licuado
	A: Tapa para el orificio de entrada B: Orificio de entrada C: Boquilla (con sistema antigoteo)
⑥	Panel de control
	D: Botón de marcha atrás E: Botón de encendido/apagado
⑦	Botón de liberación
⑧	Unidad principal
⑨	Recogecable para almacenamiento
⑩	Cable de alimentación
⑪	Depósito de pulpa
⑫	Jarra para zumo

Importante

Antes de usar el aparato, lea atentamente este manual de usuario y consérvelo por si necesitara consultarlo en el futuro.

Peligro

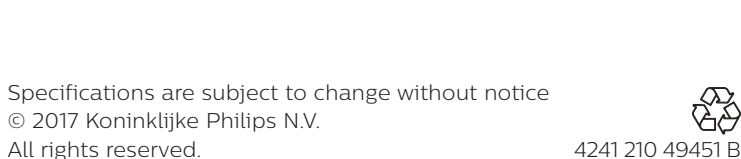
- No sumerja la unidad principal en agua ni otros líquidos. No la enjuague bajo el grifo ni la lave en el lavavajillas.
- No introduzca los dedos ni ningún objeto por el orificio de entrada cuando el aparato esté funcionando. Para ello, utilice únicamente el empujador.

Advertencia

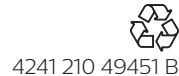
- Utilice el aparato solo para el uso al que está destinado como se describe en el manual de usuario.
- Antes de conectar el aparato, compruebe si el voltaje indicado en la base del mismo se corresponde con el voltaje de red local.
- No utilice el aparato si el enchufe, el cable de alimentación u otras piezas están dañados. Si el cable de alimentación está dañado, debe ser sustituido por Philips o por un centro de servicio autorizado por Philips, con el fin de evitar situaciones de peligro.
- Este aparato es sólo para uso doméstico. Si se utiliza el aparato de forma incorrecta, con fines profesionales o semiprofesionales, o de un modo que no esté de acuerdo con las instrucciones de uso, la garantía quedará anulada y Philips no aceptará responsabilidades por ningún daño.
- Los niños no deben utilizar este aparato.
- Este aparato puede ser usado por personas con su capacidad física, psíquica o sensorial reducida y por quienes no tengan los



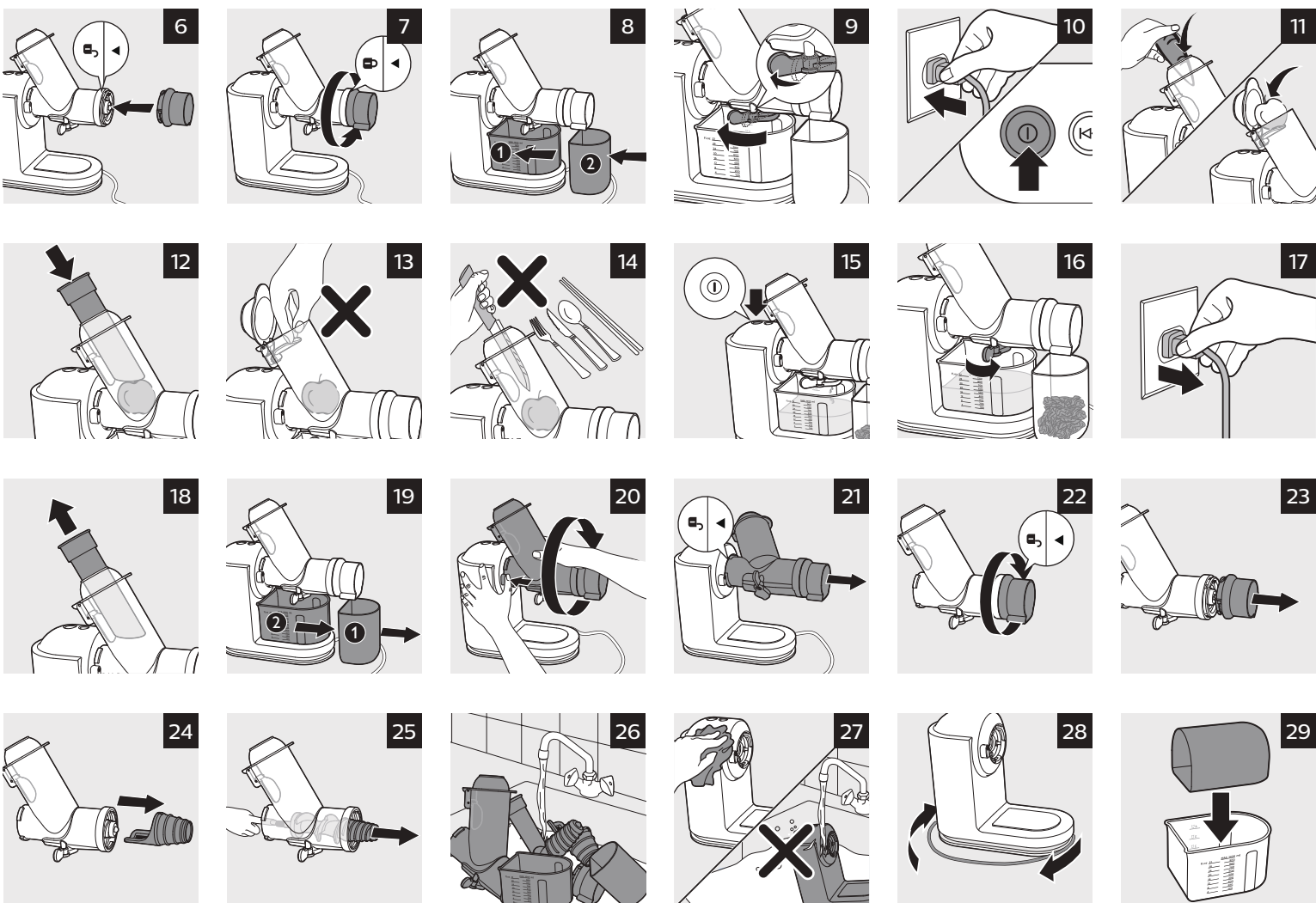
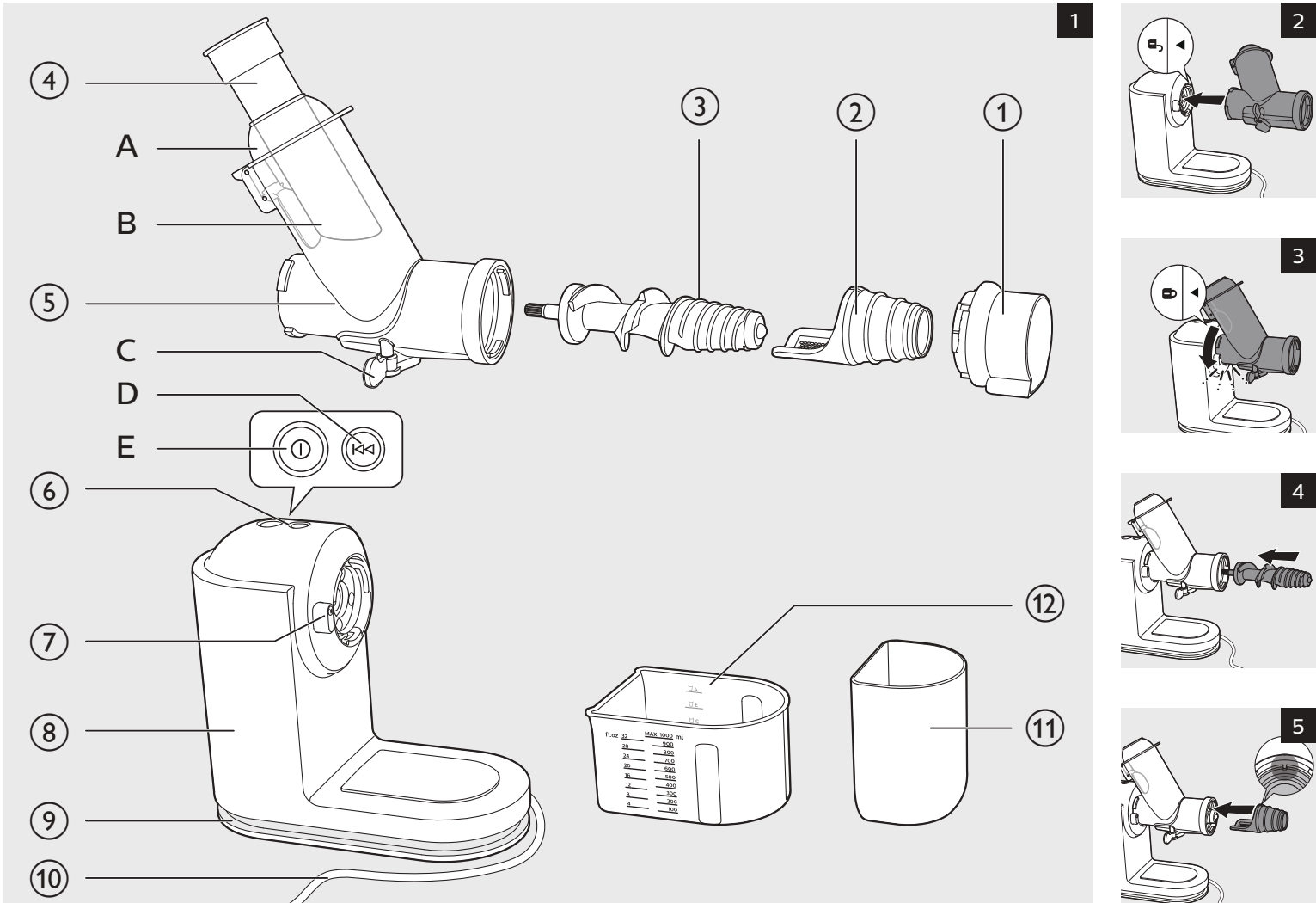
EN	User manual	FR	Mode d'emploi
DE	Benutzerhandbuch	IT	Manuale utente
ES	Manual del usuario		



Specifications are subject to change without notice
© 2017 Koninklijke Philips N.V.
All rights reserved.



4241 210 49451 B



comienientos y la experiencia necesarios, si han sido supervisados o instruidos acerca del uso del aparato de forma segura y siempre que sepan los riesgos que conlleva su uso.

- Vigile a los niños para asegurarse de que no jueguen con el aparato.

- Mantenga el aparato y el cable fuera del alcance de los niños.

- No deje nunca el aparato en funcionamiento si falta vigilancia.

- Desconecte siempre el aparato de la red eléctrica si lo va a dejar desatendido o antes de montarlo, desmontarlo o limpiarlo.

- Desenrolle siempre por completo el cable de alimentación antes de encender el aparato.

- No ingiera la pulpa ni la uliíce para preparar otros platos.

Precaución

- No utilice nunca accesorios ni piezas de otros fabricantes o que Philips no recomiende específicamente. Si lo hace, quedará anulada su garantía.

- Coloque siempre el aparato sobre una superficie estable, plana y horizontal.

- No utilice el aparato al aire libre.

- No toque las piezas en movimiento.

- Antes de encender el aparato, asegúrese de que todas las piezas estén bien montadas.

- Corte los ingredientes grandes en trozos que quepan en el orificio de entrada. Quite los huesos, los corazones, las pepitas y la piel gruesa de las frutas o verduras antes de licuarlas.

- No ejerza demasiada presión sobre el empujador para evitar daños.

- Los colorantes de la comida pueden producir decoloración en las piezas. Esto es normal y no afecta al rendimiento del aparato.

- Para optimizar la vida útil del aparato, no lo utilice de manera continua durante más de 20 minutos.

- Este aparato se suministra con un chip de protección inteligente: deja de funcionar automáticamente transcurridos unos 20 minutos de funcionamiento continuo.

- Este aparato se suministra con un diseño protector. Cuando el ensamblaje de licuado está bloqueada o atascado, el aparato se detiene y emite un sonido varias veces.

- Cuando ingredientes bloquean el ensamblaje de licuado, el aparato cambia automáticamente al desbloqueo, emite un sonido varias veces y se apaga. Pulse el botón de encendido/apagado (⊕) de nuevo para volver a encenderlo. Si el aparato sigue bloqueado, apague, desenchufe y desmonte el sistema de licuado y, a continuación, límpielo antes de volver a usarlo. El objetivo de este proceso es proteger el aparato.

- Para evitar los daños provocados por deformación térmica, no utilice nunca un microondas ni un esterilizador para limpiar alguno de los componentes.

Campus electromagnéticos (CEM)

Este aparato de Philips cumple los estándares y las normativas aplicables sobre exposición a campos electromagnéticos.

■ Antes de utilizarlo por primera vez

Limpie bien todas las piezas extraíbles antes de usar el aparato por primera vez (consulte el capítulo "Limpieza").

■ Preparación para su uso

Desenrolle siempre por completo el cable de alimentación antes de encender el aparato.

1 Alinee el icono de flecha (◄) de la unidad de licuado de modo que se corresponda con el icono de desbloqueo (⚡) de la unidad principal y, a continuación, introduzca la unidad de licuado en la unidad principal. (Fig. 2)

2 Gire la unidad de licuado en sentido contrario a las agujas del reloj para fijarla a la unidad principal. Cuando la unidad esté bien colocada en su sitio, oirá un "clic" y el icono de flecha (◄) de la unidad de licuado se mostrará alineado con el icono de bloqueo (⚡) de la unidad principal. (Fig. 3)

3 Sitúe la tuercu de licuado de modo que coincida con el orificio de la unidad principal e insértele completamente. (Fig. 4)

Nota:

- Gire ligeramente la tuerca de licuado de modo que coincida fácilmente con el orificio de la unidad principal.

4 Alinee la ranura de la cámara de licuado con el control de la unidad de licuado e inserte la cámara de licuado completamente. (Fig. 5)

5 Alinee el icono de flecha (◄) de la salida para la pulpa de forma que coincida con el icono de desbloqueo (⚡) de la unidad de licuado (Fig. 6) y gire el icono de flecha (◄) en sentido contrario a las agujas del reloj hasta que apunte hacia el icono de bloqueo (⚡) (Fig. 7).

6 Introduzca la jarra para zumo en la unidad principal deslizándola, y colóque el depósito de pulpa bajo la salida para la pulpa. (Fig. 8)

■ Uso del aparato

1 Lave las frutas o verduras. Si es necesario, córtelas en trozos para que quepan por el orificio de entrada.

Nota:

- Retire las pepitas y las pieles de fruta gruesas que no suelen comerse, por ejemplo, de naranjas o granadas.

2 Abra el sistema antigoto. (Fig. 9)

3 Conecte el enchufe a la toma de corriente y pulse el botón de encendido/apagado (⊕) para encender el aparato. (Fig. 10)

4 Introduzca los ingredientes por el orificio de entrada (Fig. 11) y empújelos suavemente con el empujador hacia la tuerca de licuado. (Fig. 12)

No introduzca los dedos ni ningún objeto en el orificio de entrada o la unidad de licuado. (Fig. 13/14)

Nota:

- Los ingredientes pequeños pueden introducirse directamente por la tapa de entrada. Si se trata de ingredientes más grandes, puede abrir la tapa de entrada para introducirlos.

- Durante el procesamiento, algunos de los ingredientes pueden generar sonidos y chirridos. Esto es normal.

5 Cuando haya dejado de salir zumo, apague el aparato y espere hasta que la tuerca de licuado haya dejado de girar. (Fig. 15)

6 Para evitar que se escape zumo de la unidad principal, cierre el sistema antigoto. (Fig. 16)

■ Consejo:

- Utilice frutas y verduras frescas, ya que contienen más zumo. Puede licuar tallos de apio, manzanas, pepinos, zanahorias, espinacas, melón, tomates, granadas y naranjas.

- Esta licuadora por presión no es adecuada para procesar frutas muy duras y fibrosas ni otros alimentos como la caña de azúcar. Las frutas muy blandas o con fécula, como el plátano, la papaya, el aguacate, el mango o el mango, tampoco son aptas para procesarlas con la licuadora por presión.

- Si desea licuar frutas con hueso, como melocotones, ciruelas o cerezas, retire el hueso antes de licuar.

■ Limpieza

- Es más fácil limpiar el aparato justo después de utilizarlo.

No utilice estropajos, agentes abrasivos ni líquidos agresivos, como alcohol, gasolina o acetona, para limpiar el aparato.

Nota:

- Todas las piezas desmontables son aptas para el lavavajillas y se pueden limpiar bajo el grifo de forma segura.

1 Apague el aparato y desenchúfelo de la toma de corriente. (Fig. 17)

2 Quite el empujador del orificio de entrada. (Fig. 18)

3 Retire la jarra para zumo y el depósito de pulpa. (Fig. 19)

4 Mantenga pulsado el botón de liberación y gire la unidad de licuado en el sentido de las agujas del reloj hasta que el icono de flecha (◄) de la unidad de licuado coincida con el icono de desbloqueo (⚡) de la unidad principal (Fig. 20). Saque la unidad de licuado de la unidad principal. (Fig. 21)

5 Gire el depósito de pulpa en el sentido de las agujas del reloj hasta que el icono de flecha (◄) de la salida para la pulpa coincida con el icono de desbloqueo (⚡) de la unidad principal (Fig. 22) y, a continuación, quite la salida para la pulpa de la unidad principal (Fig. 23).

6 Retire la cámara de licuado. (Fig. 24)

7 Empuje el ensamblaje de licuado desde el otro extremo de la unidad de licuado para extraer el ensamblaje de licuado. (Fig. 25)

8 Limpie todas las piezas extraíbles bajo el grifo. (Fig. 26)

9 Limpie el exterior de la unidad principal con un paño húmedo. (Fig. 27)

■ Almacenamiento

1 Enrolle el cable de alimentación alrededor del recogeable en la base de la unidad principal (Fig. 28).

2 Puede guardar el depósito de pulpa en la jarra para zumo. (Fig. 29)

■ Reciclaje

- Este símbolo significa que este producto no debe desecharse con la basura normal del hogar (2012/19/EU).

- Siga la normativa de su país con respecto a la recogida de productos eléctricos y electrónicos. El correcto desecho de los productos ayuda a evitar consecuencias negativas para el medioambiente y la salud humana.

■ Solicitud de accesorios

Para comprar accesorios o piezas de repuesto, visite www.shop.philips.com/service o acuda a su distribuidor de Philips. También puede ponerse en contacto con servicio de atención al cliente de Philips en su país.

■ Garantía y asistencia

Si necesita ayuda o información, visite www.philips.com/support o lea el folleto de garantía mundial independiente.

■ Solución de problemas

En este capítulo se resumen los problemas más frecuentes que pueden surgir con el aparato. Si no puede resolver el problema con la siguiente información, visite www.philips.com/support para consultar una lista de preguntas más frecuentes o póngase en contacto con el servicio de atención al cliente en su país.

Problema	Solución
El aparato no funciona.	Este aparato está equipado con un bloqueo de seguridad incorporado en la base. Asegúrese de que la unidad de licuado esté montada correctamente en la unidad principal y, a continuación, pulse el botón de encendido/apagado (⊕).
La unidad principal desprende un olor desagradable las primeras veces que se utiliza el aparato.	Esto es normal. Si después de utilizar el aparato unas pocas veces este sigue despidiendo un olor desagradable, compruebe las cantidades y el tiempo de procesamiento.
Los ingredientes bloquean el ensamblaje de licuado.	El aparato cambia automáticamente al desbloqueo, emite un sonido varias veces y se apaga. Pulse el botón de encendido/apagado (⊕) de nuevo para volver a encenderlo. Si el aparato sigue bloqueado, apague, desenchufe y desmonte el sistema de licuado y, a continuación, límpielo antes de volver a usarlo.
No se puede extraer la salida para la pulpa tras el licuado.	Mantenga pulsado el botón de marcha atrás (⏮) durante algunos segundos y, a continuación, gire la salida para la pulpa en el sentido de las agujas del reloj para extraerla de la unidad de licuado.

FRANÇAIS

■ Introduction

Félicitations pour votre achat et bienvenue dans l'univers Philips ! Pour profiter pleinement de l'assistance offerte par Philips, enregistrez votre produit à l'adresse suivante : www.philips.com/welcome

■ Description générale (Fig. 1)

- Unité d'écoulement de la pulpe
- Compartment de pressage (avec filtre)
- Vis de pressage
- Poussoir

⑤	Unité de pressage	A: Couvercle de la cheminée de remplissage
⑥	Panneau de commande	B: Cheminée de remplissage
⑦	Bouton de déverrouillage	C: Bec verseur (avec système stop-goutte)
⑧	Unité principale	D: Bouton de fonctionnement en sens inverse
⑨	Rangement du cordon	E: Bouton marche/arrêt
⑩	Cordon d'alimentation	
⑪	Réservoir à pulpe	
⑫	Pichet	

■ Important

Lisez attentivement le mode d'emploi avant d'utiliser l'appareil et conservez-le pour un usage ultérieur.

Danger

- Ne plongez jamais l'unité principale dans l'eau ni dans aucun autre liquide. Ne la rincez pas sous le robinet et ne la passez pas au lave-vaisselle.

- Ne mettez jamais vos doigts ou tout objet dans la cheminée de remplissage lorsque l'appareil est en cours de fonctionnement. Utilisez uniquement le poussoir à cet effet.

Avertissement

- Utilisez uniquement l'appareil dans le but pour lequel il a été conçu, tel que décrit dans ce mode d'emploi.

- Avant de brancher l'appareil, vérifiez que la tension indiquée sur le socle correspond à la tension secteur locale.

- N'utilisez pas l'appareil si la fiche, le cordon d'alimentation ou d'autres pièces sont endommagées. Si le cordon d'alimentation est endommagé, il doit être remplacé par Philips, par un Centre Service Agréé Philips ou par un technicien qualifié afin d'éviter tout accident.

- Cet appareil est destiné à un usage domestique uniquement. S'il est employé de manière inappropriée, à des fins professionnelles ou semi-professionnelles, ou en non-conformité avec les instructions

du mode d'emploi, la garantie devient caduque et Philips décline toute responsabilité concernant les dégâts occasionnés.

- Cet appareil ne doit pas être utilisé par des enfants.

- Cet appareil peut être utilisé par des personnes dont les capacités physiques, sensorielles ou intellectuelles sont réduites ou des personnes manquant d'expérience et de connaissances, à condition que ces personnes soient sous surveillance ou qu'elles aient reçu des instructions quant à l'utilisation sécurisée de l'appareil et qu'elles aient pris connaissance des dangers encourus.

- Veillez à ce que les enfants ne puissent pas jouer avec l'appareil.

- Tenez l'appareil et le cordon hors de portée des enfants.

- Ne laissez jamais l'appareil fonctionner sans surveillance.

- Débranchez toujours l'appareil du secteur si vous ne vous en servez pas ou avant de l'assembler, de le démonter ou de le nettoyer.

- Roulez entièrement le cordon d'alimentation avant de brancher l'appareil.

- Ne mangez pas la pulpe et ne l'utilisez pas pour la préparation de plats.

Attention

- N'utilisez jamais d'accessoires ou de pièces d'un autre fabricant ou n'ayant pas été spécifiquement recommandés par Philips. L'utilisation de ce type d'accessoires ou de pièces entraîne l'annulation de la garantie.

- Placez toujours l'appareil sur une surface stable, plane et horizontale.

- N'utilisez pas l'appareil à l'extérieur.

- Évitez tout contact avec les pièces en mouvement.

- Avant de mettre l'appareil en marche, assurez-vous que tous les éléments sont correctement assemblés.

- Coupez les gros aliments en morceaux afin de pouvoir les introduire dans la cheminée de remplissage. Enlevez les noyaux, trognons, pépins et peaux épaisses des fruits ou légumes avant de les presser.

- N'exercez aucune pression sur le poussoir afin d'éviter toute détérioration.

- Les colorants alimentaires peuvent décolorer les pièces. Ce phénomène est tout à fait normal et n'affecte pas les performances de l'appareil.

- Pour optimiser la durée de vie de l'appareil, ne l'utilisez pas pendant plus de 20 minutes sans interruption.

- Cet appareil est doté d'une puce de protection intelligente et s'arrête automatiquement au bout de 20 minutes de fonctionnement sans interruption.

- Cet appareil intègre un système de protection. Lorsque la vis de pressage est bloquée, l'appareil s'arrête et émet quelques signaux sonores.

- Lorsque la vis de pressage est bloquée par les ingrédients, l'appareil passe automatiquement en fonction de marche arrière pour la débloquer, émet quelques signaux sonores et s'éteint. Appuyez sur le bouton marche/arrêt (⊕) pour remettre l'appareil en marche. Si l'appareil est toujours bloqué, éteignez-le, débranchez-le, démontez le système de pressage et nettoyez-le avant d'utiliser à nouveau l'appareil. Cela permet de protéger l'appareil.

- Pour éviter les dommages dus à une déformation par la chaleur, n'utilisez jamais un micro-ondes ou un stérilisateur pour nettoyer les composants.

Champs électromagnétiques (CEM)

Cet appareil Philips est conforme à toutes les normes et à tous les règlements applicables relatifs à l'exposition aux champs électromagnétiques.

■ Avant la première utilisation

Nettoyez soigneusement toutes les pièces amovibles de l'appareil avant la première utilisation (voir le chapitre « Nettoyage »).

■ Avant utilisation

Déroulez entièrement le cordon d'alimentation avant de brancher l'appareil.

1 Alignez la flèche (◄) de l'unité de pressage sur l'icône de déverrouillage (⚡) de l'unité principale, puis insérez l'unité de pressage dans l'unité principale. (Fig. 2)

2 Tournez l'unité de pressage dans le sens inverse des aiguilles d'une montre pour la fixer sur l'unité principale. Vous devriez entendre un « clic » lorsque l'unité de pressage est correctement fixée, et la flèche (◄) de l'unité de pressage devrait être alignée sur l'icône de verrouillage (⚡) de l'unité principale. (Fig. 3)

3 Pointez la vis de pressage dans le trou de l'unité principale et insérez-la complètement. (Fig. 4)

Remarque :

- Touchez légèrement la vis de pressage de sorte que vous puissiez facilement la pointer dans le trou de l'unité principale.

4 Alignez la rainure située sur le compartiment de pressage sur le bouton de l'unité de pressage, puis insérez complètement le compartiment de pressage. (Fig. 5)

5 Alignez la flèche (◄) de l'unité d'écoulement de la pulpe sur l'icône de déverrouillage (⚡) de l'unité de pressage (Fig. 6) et tournez-la dans le sens inverse des aiguilles d'une montre jusqu'à ce que la flèche (◄) pointe vers l'icône de verrouillage (⚡) (Fig. 7).

6 Faites glisser le pichet dans l'unité principale et placez le réservoir à pulpe sous l'unité d'écoulement de la pulpe. (Fig. 8)

■ Utilisation de l'appareil

1 Lavez les fruits et/ou les légumes. Au besoin, coupez-les en morceaux avant de les introduire dans la cheminée de remplissage.

Remarque :

- Retirez les noyaux et la peau épaisse de certains fruits (orange ou grenade, par exemple).

2 Ouvrez le système anti-goutte. (Fig. 9)

3 Branchez la fiche sur la prise murale, puis appuyez sur le bouton marche/arrêt (⊕) pour mettre l'appareil sous tension. (Fig. 10)

4 Introduisez les ingrédients dans la cheminée de remplissage (Fig. 11) et pressez-les doucement vers la vis de pressage à l'aide du poussoir (Fig. 12).

Ne mettez jamais vos doigts ou tout objet dans la cheminée de remplissage ou l'unité de pressage. (Fig. 13/14)

Remarque :

- Insérez les petits ingrédients directement via le trou du couvercle de la cheminée de remplissage. Pour les ingrédients plus gros, ouvrez le couvercle de la cheminée de remplissage.

- Durant l'utilisation, certains des ingrédients peuvent provoquer un grincement. Ce phénomène est normal.

5 Lorsque le jus ne s'écoule plus, éteignez l'appareil et patientez jusqu'à l'arrêt complet de la vis de pressage. (Fig. 15)

6 Pour empêcher l'écoulement de jus sur l'unité principale, fermez le système anti-goutte. (Fig. 16)

Conseil :

- Insérez des fruits et des légumes frais, car ils contiennent plus de jus. L'extracteur de jus est particulièrement adapté à l'extraction de jus de pomme, de concombre, de carotte, d'épinard, de melon, de tomate, de grenade et d'orange.

- N'utilisez pas l'extracteur de jus pour la préparation de fruits ou légumes trop durs et/ou fibreux tels que la canne à sucre. Cet extracteur de jus ne convient pas non plus aux fruits très tendres et/ou amygdalés, comme les bananes, les papayes, les avocats, les figues et les mangues.

- Si vous souhaitez presser des fruits contenant des noyaux, comme les pêches, les prunes ou les cerises, retirez les noyaux avant le pressage.

■ Nettoyage

- Il est plus facile de nettoyer l'appareil immédiatement après son utilisation.

N'utilisez jamais de tampons à récure, de produits abrasifs ou de détergents agressifs tels que de l'alcool, de l'essence ou de l'acétone pour nettoyer l'appareil.

Remarque :

- Toutes les pièces amovibles peuvent être lavées au lave-vaisselle et à l'eau du robinet en toute sécurité.

1 Mettez l'appareil hors tension et débranchez-le du secteur. (Fig. 17)

2 Retirez le poussoir de la cheminée de remplissage. (Fig. 18)

3 Retirez le pichet et le réservoir à pulpe. (Fig. 19)

4 Appuyez et maintenez enfoncé le bouton de déverrouillage et tournez l'unité de pressage dans le sens des aiguilles d'une montre jusqu'à ce que la flèche (◄) de l'unité de pressage soit alignée sur l'icône de déverrouillage (⚡) de l'unité principale (Fig. 20). Retirez l'unité de pressage de l'unité principale. (Fig. 21)

5 Tournez l'unité d'écoulement de la pulpe dans le sens des aiguilles d'une montre jusqu'à ce que la flèche (◄) sur l'unité d'écoulement de la pulpe pointe vers l'icône de déverrouillage (⚡) de l'unité de pressage (Fig. 22), puis retirez l'unité d'écoulement de la pulpe de l'unité de pressage. (Fig. 23)

6 Retirez le compartiment de pressage. (Fig. 24)

7 Poussez la vis de pressage de l'autre extrémité de l'unité de pressage pour retirer la vis de pressage. (Fig. 25)

8 Nettoyez toutes les pièces amovibles sous le robinet. (Fig. 26)

9 Essuyez l'extérieur de l'unité principale à l'aide d'un chiffon humide. (Fig. 27)

■ Rangement

1 Enroulez le cordon d'alimentation autour de son rangement à la base de l'unité principale (Fig. 28).

2 Vous pouvez ranger le réservoir à pulpe dans le pichet. (Fig. 29)

■ Recyclage

- Ce symbole signifie que ce produit ne doit pas être mis au rebut avec les ordures ménagères (2012/19/EU).

- Respectez les règles en vigueur dans votre pays pour la mise au rebut des produits électriques et électroniques. Une mise au rebut correcte contribue à préserver l'environnement et la santé.

■ Commande d'accessoires

Pour acheter des accessoires ou des pièces de rechange, visitez le site Web www.shop.philips.com/service ou rendez-vous chez votre revendeur Philips. Vous pouvez également contacter le Service Consommateurs Philips de votre pays.

■ Garantie et assistance

Si vous avez besoin d'un assistance ou d'informations supplémentaires, consultez le site Web www.philips.com/support ou lisez le dépliant séparé sur la garantie internationale.

■ Dépannage

Ce chapitre présente les problèmes les plus courants que vous pouvez rencontrer avec votre appareil. Si vous ne parvenez pas à résoudre le problème à l'aide des informations ci-dessous, rendez-vous sur www.philips.com/support pour consulter les questions fréquemment posées, ou contactez le Service Consommateurs de votre pays.

||
||
||