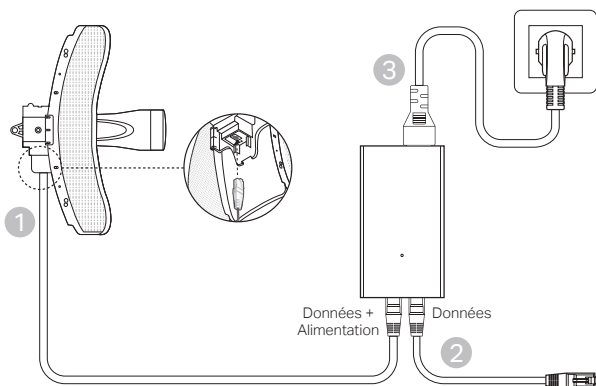


ou

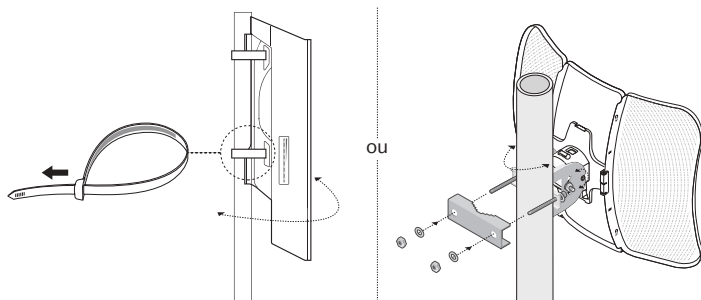


Fixation du point d'accès

1. Choisissez la méthode correspondant à votre besoin.

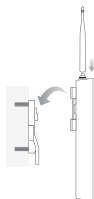
■ Fixation sur un mât

Sur site, fixer le point d'accès à un mât à l'aide des colliers de fixation fournis et orienter ensuite l'appareil en fonction de la zone à couvrir.



■ Fixation murale (pour les produits fournis avec une platine de montage)

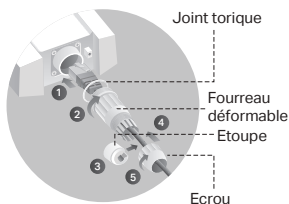
Fixer la platine à l'endroit souhaité, positionner le point d'accès en faisant coïncider les ergots de ce dernier avec les encoches de la platine et faire coulisser vers le bas jusqu'au verrouillage. Visser ensuite les antennes au point d'accès.



2. Installez le joint étanche. (pour certains appareils)

Avant l'installation, insérez le câble Ethernet dans l'écrou, le fourreau déformable et le joint torique. Suivez ensuite les étapes comme indiqué sur l'image:

- (1) Branchez le câble Ethernet au port.
- (2) Montez le joint torique sur la tête du fourreau déformable et vissez le fourreau déformable sur le corps de l'appareil.
- (3) Insérez le câble Ethernet à travers la fente de l'étoupe avec le côté le plus épais vers le fourreau déformable.
- (4) Insérez l'étoupe sur le fourreau déformable.
- (5) Vissez l'écrou sur le fourreau déformable.

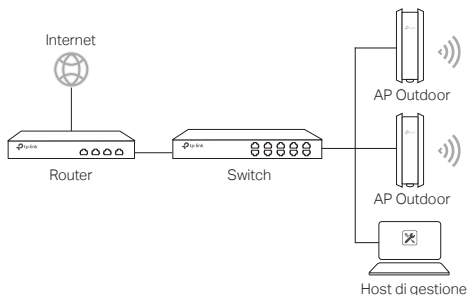


Nota: L'immagine può essere diversa dal prodotto attuale.

Topologia di Rete Tipica

■ Modalità di gestione

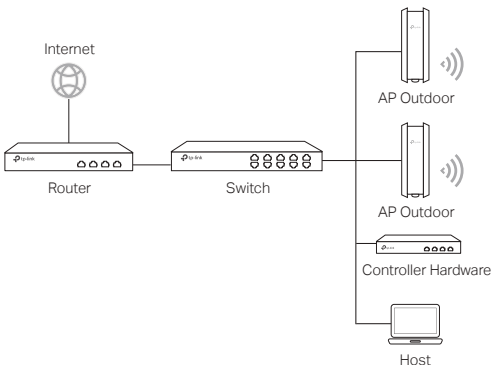
Tramite software di gestione centralizzato



Un computer fa girare il software di gestione centralizzato che può essere nella stessa o in un'altra subnet rispetto agli AP, e viene usato per gestire centralmente gli AP.

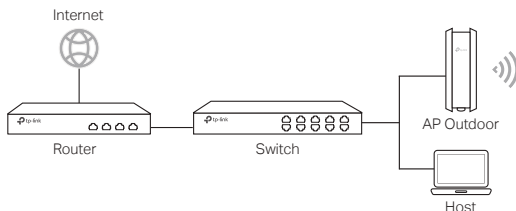
Puoi ottenere il software corrispondente dal sito web <http://www.tp-link.it>.

Mediante Controller Hardware (per alcuni dispositivi)



Il controller hardware può essere nella stessa o in un'altra subnet rispetto agli AP. L'host di gestione viene usato per fare login al controller hardware per gestire centralmente gli AP.

■ Modalità Standalone



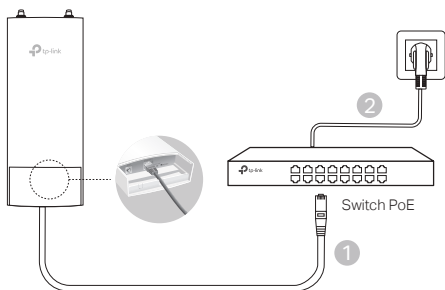
Connessione Hardware

Scegli un metodo per connettere il tuo dispositivo secondo gli accessori.

■ Tramite Switch PoE

Alcuni AP possono essere alimentati tramite il dispositivo PSE (ad esempio uno switch PoE) conforme alla Power Source Class 2 (PS2) o alla Limited Power Source (LPS) di IEC 62368-1.

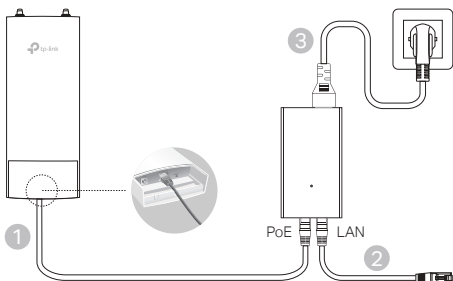
Nota: la disponibilità dipende dal prodotto effettivo. Fai riferimento alle specifiche del prodotto.



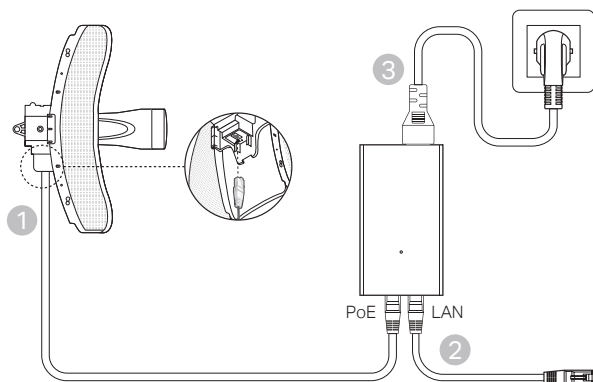
■ Tramite Adattatore PoE

Alcuni AP possono essere alimentati tramite adattatore PoE.

Nota: la disponibilità dipende dal prodotto effettivo. Fai riferimento alle specifiche del prodotto.



Oppure



Installazione Hardware

1. Scegli come montare il dispositivo.

■ Montaggio del dispositivo su un palo

Nel luogo selezionato, attacca il dispositivo alla posizione desiderata sul palo e allinea il dispositivo alla direzione che desideri.

